

**CAHIER DE PRESCRIPTIONS SPECIALES
RELATIF A L'APPEL D'OFFRES OUVERT
SUR OFFRES DE PRIX N°16/2023**

OBJET : FOURNITURE DE MATERIEL POUR LE LABORATOIRE NATIONAL DE METROLOGIE - LNM

- LOT N°1 : FOURNITURE DE DISQUE D'ETALONNAGE DES CAPTEURS
- LOT N°2 : FOURNITURE D'UN BRAS DE LEVIER POUR ETALONNAGE DES COUPLES
- LOT N°3 : FOURNITURE DE CAPTEUR DE FORCE DE 50 KN EN COMPRESSION
- LOT N°4 : FOURNITURE DES MANOMETRES
- LOT N°5 : FOURNITURE DE DEBITMETRE HAUTE TEMPERATURE
- LOT N°6 : FOURNITURE DE FOUR PORTABLE D'ETALONNAGE A CIRCULATION D'AIR
- LOT N°7 : FOURNITURE DE SONDE DE TEMPERATURE ETALON SECONDAIRE PT 100
- LOT N°8 : FOURNITURE DE WATTMETRE NUMERIQUE TRIPHASE
- LOT N°9 : FOURNITURE DES BALANCES

Etabli en application de l'alinéa I paragraphe I de l'article 16 du règlement des achats du LPEE RA/980/001 du 01 Novembre 2014 fixant les conditions et les formes dans lesquelles sont passés les marchés pour le compte du Laboratoire Public d'Essais et d'Etudes ainsi que certaines règles relatives à leur gestion et à leur contrôle tel qu'il est publié sur le site www.lpee.ma.

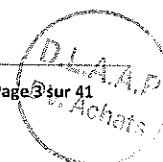
Date limite de dépôt des plis : 13/09/2023 à 09.H.00



SOMMAIRE

Chapitre I : Cahier des clauses administratives et financières	7
Article 1. Objet du marché	7
Article 2. Présentation du maître d'ouvrage.....	7
Article 3. Consistance des fournitures	7
Article 4. Documents constitutifs du marché	7
Article 5. Pièces contractuelles postérieures à la conclusion du marché.....	8
Article 6. Référence aux textes généraux et spéciaux applicables au marché	8
Article 7. Validité et date de notification de l'approbation du marché.....	8
Article 8. Pièces mises à la disposition du fournisseur	8
Article 9. Election du domicile du fournisseur	9
Article 10. Nantissement.....	9
Article 11. Sous-traitance.....	9
Article 12. Durée du marché	9
Article 13. Délai de livraison ou date d'achèvement	10
Article 14. Nature des prix	10
Article 15. Caractère des prix.....	10
Article 16. Cautionnement provisoire et cautionnement définitif	11
Article 17. Retenue de garantie	11
Article 18. Assurances - Responsabilité	11
Article 19. Propriété industrielle, commerciale ou intellectuelle	11
Article 20. Délai de garantie.....	12
Article 21. Modalités et conditions de livraison.....	12
Article 22. Modalités de règlement	14
Article 23. Retenue à la source	15
Article 24. Réceptions provisoire et définitive.....	15
Article 25. Pénalités pour retard.....	15

Article 26. Droits de timbre et d'enregistrement	16
Article 27. Cas de force majeure	16
Article 28. Résiliation du marché	16
Article 29. Lutte contre la fraude et la corruption	17
Article 30. Règlement des différends et litiges	17
Chapitre II : Cahier des prescriptions techniques.....	18
Article 31. LOT N°1 : FOURNITURE DE DISQUE D'ETALONNAGE DES CAPTEURS	18
Article 32. LOT N°2 : FOURNITURE D'UN BRAS DE LEVIER POUR ETALONNAGE DES COUPLES	19
Article 33. LOT N°3 : FOURNITURE DE CAPTEUR DE FORCE DE 50 KN EN COMPRESSION	20
Article 34. LOT N°4 : FOURNITURE DES MANOMETRES.....	21
Article 35. LOT N°5 : FOURNITURE DE DEBITMETRE HAUTE TEMPERATURE	23
Article 36. LOT°6 : FOURNITURE DE FOUR PORTABLE D'ETALONNAGE A CIRCULATION D'AIR	23
Article 37. LOT°7 : FOURNITURE DE SONDE DE TEMPERATURE ETALON SECONDAIRE PT 100	24
Article 38. LOT°8 : FOURNITURE DE WATTMETRE NUMERIQUE TRIPHASE.....	25
Article 39. LOT°9: FOURNITURE DES BALANCES	27
Article 40. Définition des prix.....	28
Bordereau des prix- détail estimatif	32
DERNIERE PAGE	41



OBJET : FOURNITURE DE MATERIEL POUR LE LABORATOIRE NATIONAL DE METROLOGIE – LNM

- LOT N°1 : FOURNITURE DE DISQUE D'ETALONNAGE DES CAPTEURS
- LOT N°2 : FOURNITURE D'UN BRAS DE LEVIER POUR ETALONNAGE DES COUPLES
- LOT N°3 : FOURNITURE DE CAPTEUR DE FORCE DE 50 KN EN COMPRESSION
- LOT N°4 : FOURNITURE DES MANOMETRES
- LOT N°5 : FOURNITURE DE DEBITMETRE HAUTE TEMPERATURE
- LOT N°6 : FOURNITURE DE FOUR PORTABLE D'ETALONNAGE A CIRCULATION D'AIR
- LOT N°7 : FOURNITURE DE SONDE DE TEMPERATURE ETALON SECONDAIRE PT 100
- LOT N°8 : FOURNITURE DE WATTMETRE NUMERIQUE TRIPHASE
- LOT N°9 : FOURNITURE DES BALANCES

ENTRE

Le Laboratoire Public d'Essais et D'Etudes (L.P.E.E), société anonyme au capital de 247 702 400,00 Dhs (Deux Cent Quarante Sept Millions Sept Cent Deux Mille Quatre Cent Dirhams), inscrit au registre de commerce de Casablanca sous le N° 32131, affilié à la Caisse Nationale de sécurité sociale sous le n° 1066308, ICE N° 001527537000028, représenté par **Monsieur Mustapha Fares**, Directeur Général dudit laboratoire en vertu des pouvoirs qui lui sont conférés, faisant élection de domicile à Casablanca, 25 Rue d'Azilal.

Désigné ci-après par le terme « **Maître d'ouvrage** » ou « **LPEE** »,

D'UNE PART

ET

Cas d'une personne physique

M.....qualité.....

Agissant en son nom et pour son propre compte.

Au capital socialPatente n°

Registre de commerce deSous le n°

Affilié à la CNSS sous n°

N°ICE

Faisant élection de domicile au.....

Compte bancaire RIB (24 positions).....

Ouvert auprès de.....

IBAN :.....

BIC :.....

Désigné ci-après par le terme « **Fournisseur** » ou « **Titulaire** »,

D'AUTRE PART

Cas d'une personne morale

..... (Raison sociale et forme juridique),

Représenté par M.qualité.....en

vertu des pouvoirs qui lui sont conférés.



Au capital social Patente n°
Registre de commerce de Sous le n°
Affilié à la CNSS sous n°
N°ICE
Faisant élection de domicile au
Compte bancaire RIB (24 positions).....
Ouvert auprès de.....
IBAN :
BIC :
Désigné ci-après par le terme « Fournisseur » ou « Titulaire »,

D'AUTRE PART

Cas d'un groupement

Les membres du groupement soussignés constitués aux termes de la convention(les références de la convention)..... :

Membre 1 :

..... (Raison sociale et forme juridique),
Représenté par M. qualitéen vertu
des pouvoirs qui lui sont conférés.

Au capital social Patente n°
Registre de commerce de Sous le n°
Affilié à la CNSS sous n°
N°ICE
Faisant élection de domicile au
Compte bancaire RIB (24 positions)
Ouvert auprès de.....
IBAN :
BIC :

Membre 2 :

(Servir les renseignements le concernant)

.....
.....

Membre n :

(Servir les renseignements le concernant)

.....
.....

Nous nous obligeons (conjointement ou solidairement, selon la nature du groupement) ayant
M..... (Prénom, nom et qualité) en tant que mandataire
du groupement et coordonnateur de l'exécution des prestations, ayant un compte bancaire commun sous
n° (RIB sur 24 positions)

Ouvert auprès de
IBAN :
BIC :

Désigné ci-après par le terme « Fournisseur » ou « Titulaire »,



IL A ETE ARRETE ET CONVENU CE QUI SUI



Article 1. Objet du marché

Le présent marché a pour objet la **fourniture de matériel pour le Laboratoire National de Métrologie - LNM** pour le compte du Laboratoire Public d'Essais et d'Etudes (LPEE) en **neuf (9) lots séparés**, dont les prescriptions techniques et les quantités sont spécifiées dans le cahier de prescriptions techniques et le bordereau des prix-détail estimatif.

Article 2. Présentation du maître d'ouvrage

Autorité compétente : Le Directeur Général du LPEE.

Maître d'ouvrage : Le Laboratoire Public d'Essais et d'Etudes représenté par son Directeur Général.

La Direction de la Logistique, des Achats, des Approvisionnements et de la gestion du Patrimoine du LPEE (DLAAP) est chargée sur le plan administratif du suivi de l'exécution de ce marché.

Le Laboratoire National de Métrologie (LNM) est chargé sur le plan technique du suivi de l'exécution de ce marché.

Article 3. Consistance des fournitures

Les fournitures à livrer au titre du présent marché font l'objet de neuf (9) lots consistant en ce qui suit :

- LOT N°1 : FOURNITURE DE DISQUE D'ETALONNAGE DES CAPTEURS
- LOT N°2 : FOURNITURE D'UN BRAS DE LEVIER POUR ETALONNAGE DES COUPLES
- LOT N°3 : FOURNITURE DE CAPTEUR DE FORCE DE 50 KN EN COMPRESSION
- LOT N°4 : FOURNITURE DES MANOMETRES
- LOT N°5 : FOURNITURE DE DEBITMETRE HAUTE TEMPERATURE
- LOT N°6 : FOURNITURE DE FOUR PORTABLE D'ETALONNAGE A CIRCULATION D'AIR
- LOT N°7 : FOURNITURE DE SONDE DE TEMPERATURE ETALON SECONDAIRE PT 100
- LOT N°8 : FOURNITURE DE WATTMETRE NUMERIQUE TRIPHASE
- LOT N°9 : FOURNITURE DES BALANCES

Article 4. Documents constitutifs du marché

Les documents constitutifs du présent marché sont ceux énumérés ci-après :

- a) Le bordereau des prix-détail estimatif ;
- b) L'acte d'engagement ;
- c) La documentation technique ;
- d) Le cahier des prescriptions spéciales ;
- e) La déclaration sur l'honneur ;
- f) Le cahier des clauses générales applicables aux marchés de fournitures exécutées pour le compte du LPEE (CCGF).



En cas de discordance ou de contradiction entre les documents constitutifs du marché, ceux-ci prévalent dans l'ordre où ils sont énumérés ci-dessus.

Article 5. Pièces contractuelles postérieures à la conclusion du marché

Les pièces contractuelles postérieures à la conclusion du marché comprennent :

- Les ordres de service ;
- Les avenants éventuels ;
- La décision prévue à l'article 72 du CCGF, relative à la résiliation du marché.

Les avenants et la décision susvisés sont soumis à l'approbation de l'autorité compétente.

Article 6. Référence aux textes généraux et spéciaux applicables au marché

Les parties contractantes du marché sont soumises aux dispositions des textes suivants :

- La loi n°69-00 relative au contrôle financier de l'état sur les entreprises publiques et autres organismes, promulguée par le Dahir n°1-03-195 du 16 ramadan 1424 (11 novembre 2003) ;
- La loi n°112.13 du 29 rabii II 1436 (19 février 2015) relative au nantissement des marchés publics ;
- Dahir n°1-00-91 du 15 février 2000 portant promulgation de la loi n°17-97 sur la protection de la propriété intellectuelle ;
- Le Règlement des achats relatif aux conditions et formes de passation des marchés du LPEE (RA/980/01) ;
- Le Cahier des Clauses Générales applicables aux marchés de fournitures passés pour le compte du LPEE (CCG/980/01) ;
- Tous les textes réglementaires rendus applicables au Maroc à la date de signature du marché et qui sont en rapport avec l'objet du présent appel d'offres.

Le fournisseur devra se procurer ces documents s'il ne les possède pas et ne pourra en aucun cas exciper de l'ignorance de ceux-ci et se dérober aux obligations qui y sont contenues.

Article 7. Validité et date de notification de l'approbation du marché

Le présent marché ne sera valable et définitif qu'après son approbation par l'autorité compétente.

L'approbation du marché doit intervenir avant tout commencement de livraison des fournitures. Cette approbation sera notifiée dans un délai maximum de quatre-vingt-dix (90) jours à compter de la date d'ouverture des plis.

Article 8. Pièces mises à la disposition du fournisseur

Aussitôt après la notification de l'approbation du marché, le maître d'ouvrage remet gratuitement au fournisseur, contre décharge, les documents constitutifs du marché en l'occurrence les pièces expressément désignées à l'article 4 du présent marché à l'exception du cahier des clauses générales applicables aux marchés de fournitures, qui peut être téléchargé sur le site du LPEE : www.lpee.ma.

Le maître d'ouvrage ne peut délivrer ces documents qu'après constitution du cautionnement définitif, le cas échéant.



Article 9. Election du domicile du fournisseur

Toutes les correspondances relatives au présent marché sont valablement adressées au domicile du fournisseur sis

En cas de changement de domicile, le fournisseur est tenu d'en aviser le maître d'ouvrage, par lettre recommandée avec accusé de réception, dans un délai de quinze (15) jours suivant la date d'intervention de ce changement.

Article 10. Nantissement

Dans l'éventualité d'une affectation en nantissement du présent marché, il est stipulé que :

- 1) La liquidation des sommes dues par, le maître d'ouvrage, en exécution du présent marché et leur paiement seront opérées par les soins de Monsieur le Directeur Général du LPEE ; seul qualifié pour recevoir les significations des créanciers du titulaire du marché ;
- 2) Au cours de l'exécution du marché, les documents cités à l'article 8 de la loi n°112-13 peuvent être requis du maître d'ouvrage, par le titulaire du marché ou le bénéficiaire du nantissement ou de la subrogation, et sont établis sous sa responsabilité ;
- 3) Lesdits documents sont transmis directement à la partie bénéficiaire du nantissement avec communication d'une copie au titulaire du marché, dans les conditions prévues par l'article 8 de la loi n° 112-13.

Le maître d'ouvrage délivre sans frais, au fournisseur, sur sa demande et contre récépissé, un exemplaire spécial du marché portant la mention « exemplaire unique » et destiné à former titre conformément aux dispositions législatives relatives au nantissement des marchés de l'état et des établissements publics tel que modifié et complété, et ce en application du paragraphe 6 de l'article 13 du CCGF.

Article 11. Sous-traitance

Si le fournisseur envisage de sous-traiter une partie du marché, il doit requérir l'accord préalable du maître d'ouvrage auquel il est notifié la nature des fournitures, (ou des prestations de service s'y afférant) à sous-traiter, la raison ou la dénomination sociale, l'adresse et l'identité des sous-traitants et une copie conforme du contrat de la sous-traitance.

Les sous-traitants doivent satisfaire aux conditions requises des concurrents à l'article 22 du règlement des achats du LPEE.

Le fournisseur demeure personnellement responsable de toutes les obligations résultant du marché tant envers le maître d'ouvrage que vis-à-vis des ouvriers et des tiers. Le maître d'ouvrage ne se reconnaît aucun lien juridique avec les sous-traitants.

Article 12. Durée du marché

La durée du marché est de **douze (12) mois**. Ce délai court à compter de la date prévue par l'ordre de service prescrivant le commencement de la livraison des fournitures.



Toutes les prolongations de la durée du marché doivent être concrétisées par voie d'avenants selon les dispositions de l'article 12 CCGF.

Article 13. Délai de livraison ou date d'achèvement

Le fournisseur devra livrer les fournitures désignées en objet dans un délai de **cent vingt (120) jours**.

– Pour le fournisseur résident au Maroc :

Le délai de livraison court à partir de la date prévue par l'ordre de service prescrivant le commencement de la livraison des fournitures.

– Pour le fournisseur non-résident au Maroc :

✚ Règlement par lettre de crédit documentaire :

Le délai de livraison court à compter de la date de notification d'ouverture de la lettre de crédit documentaire au fournisseur.

✚ Règlement par virement bancaire :

Le délai de livraison court à partir de la date prévue par l'ordre de service prescrivant le commencement de la livraison des fournitures.

Le fournisseur devra réaliser les prestations de formation selon un programme préétabli en accord avec le maître d'ouvrage.

Article 14. Nature des prix

Le présent marché est à prix unitaires.

Les sommes dues au fournisseur sont calculées par application des prix unitaires portés au bordereau des prix-détail estimatif, joint au présent cahier des prescriptions spéciales, aux quantités réellement exécutées conformément au marché.

Les prix du marché sont réputés comprendre toutes les dépenses résultant de la livraison des fournitures ou de la réalisation des prestations de service, y compris tous les droits, impôts, taxes, frais généraux, faux frais et assurer au fournisseur une marge pour bénéfice et risques et d'une façon générale toutes les dépenses qui sont la conséquence nécessaire et directe de la réalisation du présent marché.

Article 15. Caractère des prix

Le présent marché est passé à prix fermes et non révisables et s'entendent comme suit :

✚ Pour le fournisseur résident au Maroc :

Toutes taxes comprises, rendu au siège du LPEE, sis 25 rue d'Azilal, Casablanca- Maroc.

Toutefois, si le taux de la taxe sur la valeur ajoutée est modifié postérieurement à la date limite de remise des offres, le maître d'ouvrage répercute cette modification sur le prix de règlement.



4 Pour le fournisseur non-résident au Maroc :

Hors TVA, EXW selon les INCOTERMS 2020 de la CCI.

Article 16. Cautionnement provisoire et cautionnement définitif

Il n'est pas prévu de cautionnement provisoire au titre du présent marché.

Le montant du cautionnement définitif, ne comportant aucune date limite, est fixé à **trois pour cent (3%)** du montant initial du marché. Il doit être constitué dans les (30) trente jours qui suivent la notification de l'approbation du marché. Il reste affecté à la garantie des engagements contractuels du fournisseur jusqu'à la réception définitive des prestations.

Le cautionnement définitif sera restitué ou la caution qui le remplace est libérée à la suite d'une mainlevée délivrée par le maître d'ouvrage dans un délai maximum de quinze (15) jours suivant la date de la réception définitive des fournitures et sous réserves des dispositions prévues par l'article 18 du CCGF.

Article 17. Retenue de garantie

Une retenue de garantie sera prélevée sur les acomptes délivrés au fournisseur. Elle est égale à sept pour cent (7 %) du montant de chaque acompte.

La retenue de garantie peut être remplacée, à la demande du fournisseur, par une caution personnelle et solidaire constituée dans les conditions prévues par la réglementation en vigueur.

La retenue de garantie est restituée ou la caution qui la remplace est libérée à la suite d'une mainlevée délivrée par le maître d'ouvrage dans un délai maximum de quinze (15) jours suivant la date de la réception définitive des fournitures.

Article 18. Assurances - Responsabilité

Le fournisseur doit adresser au maître d'ouvrage, avant tout commencement de livraison des fournitures, les copies des polices d'assurance qu'il doit souscrire.

– Pour le fournisseur résident au Maroc :

Le fournisseur doit souscrire à des polices d'assurance qui devront couvrir tous les risques inhérents à la réalisation du présent marché.

– Pour le fournisseur non-résident au Maroc :

Le maître d'ouvrage procédera à la souscription d'une assurance couvrant la marchandise contre tous les risques jusqu'à leur livraison au siège du LPEE.

Article 19. Propriété industrielle, commerciale ou intellectuelle

Le fournisseur garantit formellement le maître d'ouvrage contre toutes les revendications des tiers concernant les brevets d'invention relatifs aux procédés et moyens utilisés, marques de fabrique, de commerce et de service.



Il appartient au fournisseur le cas échéant, d'obtenir les cessions, licence d'exploitation ou autorisation nécessaires et de supporter la charge des frais et redevances y afférentes.

Article 20. Délai de garantie

⚡ Fourniture :

Conformément à l'article 55 du CCGF applicable aux marchés de fournitures, le délai de garantie est fixé à douze (12) mois et ce à compter de la date de la réception provisoire du présent marché.

Pendant le délai de garantie, le fournisseur sera tenu, de procéder aux rectifications qui lui seraient demandées en cas de mauvaise qualité, anomalies ou défauts constatés, sans pour autant que ces fournitures supplémentaires puissent donner lieu à un quelconque paiement à l'exception de celles résultant de l'usure normale, d'un abus d'usage ou de dommages causés par le maître d'ouvrage.

Tous les frais occasionnés par une intervention dans le cadre de cette garantie sont à la charge du fournisseur, aussi et en cas de nécessité de retour d'appareillages aux ateliers du fournisseur, les frais de retour seront à la charge du fournisseur.

Les interventions dans le cadre de cette garantie doivent être effectuées dans les locaux du LPEE, si jugé nécessaire dans les locaux du fournisseur auquel cas toutes les dépenses inhérentes à l'opération de retour en usine seront prises en charge par le fournisseur, éventuellement ses interventions pourront se faire via la hotline.

Par ailleurs, le fournisseur doit garantir la fourniture de toutes les pièces de rechange nécessaires pour l'ensemble des équipements pendant une période d'au moins soixante (60) mois à compter de la date de la réception définitive des fournitures.

Article 21. Modalités et conditions de livraison

Le LPEE se réserve le droit d'effectuer une surveillance en usine de la fabrication des fournitures, selon les dispositions de l'article 41 du CCGF.

1- MODALITES DE LIVRAISON

La livraison des fournitures objet du présent marché devra être réalisée par les moyens propres du fournisseur :

– Pour le fournisseur résident au Maroc :

Au siège du LPEE, sis 25 rue d'Azilal, Casablanca- Maroc

– Pour le fournisseur non-résident au Maroc :

EXW, selon les INCOTERMS 2020 de la CCI.

La livraison des fournitures intervient sur ordre de service du maître d'ouvrage, et ce, conformément aux dispositions de l'article 11 du CCGF.



Les fournitures livrées par le fournisseur doivent être accompagnées d'un bulletin de livraison établi en trois (3) exemplaires. Ce bulletin dressé distinctement pour chaque commande, lot ou marché, doit indiquer :

1. La date de livraison ;
2. La référence au marché ou le N° du lot le cas échéant ;
3. L'identification du fournisseur ;
4. L'identification des fournitures livrées (N° du marché, N° de l'article, désignation et caractéristique des fournitures, quantités livrées et quand il y a lieu, leur répartition par colis).

Ces documents doivent être rédigés en langue française.

Toute livraison de fournitures doit s'effectuer pendant les jours ouvrables et en dehors des jours fériés et dans tous les cas selon un programme préétabli par le fournisseur et accepté par le maître d'ouvrage.

Avant toute livraison de fournitures, le fournisseur doit faire parvenir un préavis d'au moins trois (3) jours au maître d'ouvrage.

La livraison des fournitures est constatée par la délivrance d'un récépissé au fournisseur ou par la signature d'un double du bulletin de livraison.

2- CONDITIONS DE LIVRAISON

La livraison et le contrôle des fournitures se dérouleront au siège du LPEE au 25, Rue d'Azilal à Casablanca. Elle est effectuée en présence des représentants dûment habilités du maître d'ouvrage et du fournisseur.

Lorsque des contrôles préliminaires laissent apparaître des discordances entre les fournitures indiquées dans le marché ou entre les échantillons et prospectus déposés et celles effectivement livrées, la livraison est refusée par le maître d'ouvrage et le fournisseur est saisi immédiatement, par écrit, pour procéder à ses frais aux modifications nécessaires à la correction des anomalies constatées, ou, le cas échéant, pourvoir à ses frais au remplacement des fournitures non-conformes.

– Pour le fournisseur résident au Maroc :

La marchandise reconnue non-conforme ou défectueuse sera isolée et remplacée dès notification par le Maître d'ouvrage (transport, livraison, et assurance inclus au siège du LPEE, sis 25 rue d'Azilal, Casablanca- Maroc).

– Pour le fournisseur non-résident au Maroc :

L'expédition devra être effectuée dès notification par le maître d'ouvrage par le moyen le plus approprié à la nature de la marchandise à remplacer, EXW selon les INCOTERMS 2020 de la CCI.

Tous les frais depuis le départ usine, résultant des opérations de dédouanement et de transport de la marchandise remplacée seront facturés par le maître d'ouvrage.



Le retard engendré par le remplacement ou la correction des fournitures jugées non conformes par le maître d'ouvrage sera imputable au fournisseur et la non-réception par Le maître d'ouvrage ne justifie pas, par lui-même, l'octroi d'une prolongation du délai contractuel.

Après correction des défauts et anomalies constatés, ou remplacement des fournitures refusées, le maître d'ouvrage procède à nouveau aux mêmes opérations de vérification et de contrôle.

3- TRANSPORT

Le fournisseur doit se conformer à la législation et à la réglementation en vigueur en matière de transport de fournitures et matériel. Le transport de matériaux, matériel, ou autres produits, objet du marché, est à la charge :

- Pour le fournisseur résident au Maroc :

Du fournisseur, jusqu'au siège du LPEE, sis 25 rue d'Azilal, Casablanca- Maroc.

- Pour le fournisseur non-résident au Maroc :

EXW selon les INCOTERMS 2020 de la CCI.

4- EMBALLAGE

Le fournisseur assurera l'emballage des fournitures et du matériel de façon à prévenir les avaries et dommages depuis départ usine jusqu'à sa destination finale.

L'emballage doit être approprié pour résister en toutes circonstances aux manutentions et au transport jusqu'à la réception du matériel ou fournitures par le maître d'ouvrage.

L'emballage et l'étiquetage doivent être conformes à toutes les réglementations internationales.

Article 22. Modalités de règlement

- Pour le fournisseur résident au Maroc :

Pour l'établissement des ordres de paiement, le fournisseur est tenu de fournir au maître d'ouvrage une facture appuyée par les bons de livraisons et établie en trois (3) exemplaires décrivant les fournitures livrées et indiquant les quantités livrées, le montant total à payer ainsi que tous les éléments nécessaires à la détermination de ce montant.

Le règlement sera effectué sur la base desdits ordres de paiement en application des prix du bordereau des prix – détail estimatif aux quantités réellement livrées. Déduction faite de la retenue de garantie et de l'application des pénalités de retard, le cas échéant.

Sur ordre du maître d'ouvrage, les sommes dues au fournisseur seront versées au Compte bancaire RIB (24 positions)..... ouvert auprès de (La banque) à cent-vingt (120) jours de la date de réception de la facture.

- Pour le fournisseur non-résident au Maroc :

Le règlement sera effectué, au choix du fournisseur, par virement bancaire à cent-vingt (120) jours, ou par lettre de crédit documentaire, irrévocable et confirmée payable à cent-vingt (120) jours, à hauteur de :

- ✚ Quatre-vingt-treize pour cent (93%), et après déduction des pénalités de retard, le cas échéant, contre présentation des documents originaux suivants :
 - 3 Factures commerciales originales signées et cachetées ;
 - 3 notes de poids/ colisage ;
 - Certificats d'origine et/ou EUR1 ;
 - 1 Bordereau de livraison ;
- ✚ Sept pour cent (7%) à la réception définitive du présent marché.

Article 23. Retenue à la source

Pour les prestations de service dans le cas d'une entreprise non-résidente au Maroc, une retenue à la source de dix pour cent (10%) correspondant à une imposition forfaitaire sur les revenus, sera directement prélevée par le LPEE sur le montant hors taxe de la facture remise par le fournisseur concernant la prestation de service. Le LPEE lui remettra en contrepartie les reçus correspondants de versement au service des impôts marocains.

Article 24. Réceptions provisoire et définitive

Le maître d'ouvrage se réserve le droit de s'assurer, dans les locaux du fournisseur, des quantités, des aspects visuels et des spécifications qualitatives spécifiées dans la documentation technique avant l'expédition de la fourniture.

Les fournitures livrées, sont soumises à des vérifications destinées à constater la conformité à tous égards des fournitures livrées avec le descriptif des fournitures indiquées sur le bordereau des prix détail estimatif, ou par comparaison avec les modèles décrits par la documentation technique.

La réception ne peut être prononcée par le LPEE, ou ses représentants, qu'après contrôle **quantitatif, qualitatif, technique et métrologique**. Cette réception ne dégage cependant pas la responsabilité du fournisseur des vices et non-conformités cachés du produit vendu ou en raison de non-conformité métrologique.

En cas de non-conformité métrologique, les charges de vérification métrologique sont à la charge du fournisseur.

A l'issue de ces opérations, le maître d'ouvrage prononcera la réception provisoire.

La réception définitive sera prononcée après l'expiration du délai de garantie.

Les opérations sus mentionnées sont sanctionnées, selon le cas, par un procès-verbal de réception provisoire ou définitive signé par les membres de la commission de réception désignée à cet effet.

Article 25. Pénalités pour retard

A défaut d'avoir exécuté la livraison des fournitures dans les délais prescrits, il sera appliqué au fournisseur une pénalité par jour calendaire de retard d'**un pour mille (1‰)** du montant de la tranche considérée du marché modifiée ou complétée éventuellement par les avenants.

Cette pénalité sera appliquée de plein droit et sans mise en demeure sur toutes les sommes dues au fournisseur.

L'application de ces pénalités ne libère en rien le fournisseur de l'ensemble des autres obligations et responsabilités qu'il aura souscrites au titre du présent marché.

Toutefois, le montant cumulé de ces pénalités est plafonné à **huit pour cent (8%)** du montant initial du marché modifié ou complété éventuellement par des avenants, tel que stipulé dans l'article 69 du CCGF.

Lorsque le plafond des pénalités est atteint, l'autorité compétente est en droit de résilier le marché après mise en demeure préalable et sans préjudice de l'application des mesures coercitives conformément aux dispositions du chapitre VII du CCGF applicable aux marchés de Fournitures.

Article 26. Droits de timbre et d'enregistrement

Conformément à l'article 7 du CCGF applicable aux marchés de fournitures, le fournisseur doit acquitter les droits auxquels peuvent donner lieu l'enregistrement et timbre du marché, tels qu'ils résultent des lois et règlements en vigueur.

Article 27. Cas de force majeure

En cas de survenance d'un événement de force majeure, telle que définie par l'article 269 du dahir du 9 ramadan 1331 (12 août 1913) formant code des obligations et contrats, le fournisseur a droit à une augmentation correspondante des délais d'exécution qui doit faire l'objet d'un avenant ; étant précisé toutefois qu'aucune indemnité ne peut être accordée au fournisseur pour perte totale ou partielle de son matériel, les frais d'assurance de ce matériel étant réputés compris dans les prix du marché.

En tout état de cause, le fournisseur qui invoque le cas de force majeure doit aussitôt après l'apparition d'un tel cas, et dans un délai maximum de sept (7) jours, adresser au maître d'ouvrage une notification par lettre recommandée établissant les éléments constitutifs de la force majeure et ses conséquences probables sur la réalisation du marché.

Le fournisseur devra prendre toutes dispositions utiles pour assurer, dans les plus brefs délais, la reprise normale de l'exécution des obligations affectées par le cas de force majeure.

Si, par la suite de cas de force majeure, le fournisseur ne peut plus exécuter les prestations de fournitures telles que prévues au marché, il devra examiner dans les plus brefs délais avec le maître d'ouvrage les incidences contractuelles desdits événements sur l'exécution du marché et en particulier sur le prix, les délais et les obligations respectives de chacune des parties. Un avenant au marché doit être établi en conséquence.

Quand une situation de force majeure persiste pendant une période de soixante (60) jours au moins, le marché pourra être résilié à l'initiative du maître d'ouvrage ou à la demande du fournisseur.

Article 28. Résiliation du marché

La résiliation du marché peut être prononcée conformément aux dispositions prévues aux articles 56 à 60 et 72 du CCGF du LPEE applicable aux marchés de fournitures.



La résiliation du marché ne fera pas obstacle à la mise en œuvre de l'action civile ou pénale qui pourrait être intentée au fournisseur en raison de ses fautes ou infractions.

Si des actes frauduleux, des infractions réitérées aux conditions de travail ou des manquements graves aux engagements pris ont été relevés à la charge du fournisseur, le maître d'ouvrage, sans préjudice des poursuites judiciaires et des sanctions dont le fournisseur est passible, peut par décision motivée, après avis de la Commission des Achats, et approbation de l'autorité compétente, l'exclure temporairement ou définitivement de la participation aux marchés du LPEE.

Article 29. Lutte contre la fraude et la corruption

Le fournisseur ne doit pas recourir par lui-même ou par personne interposée à des actes de corruption, à des manœuvres frauduleuses, et à des pratiques collusoires, à quelque titre que ce soit, dans les différentes procédures de passation, de gestion et d'exécution du marché.

Le fournisseur ne doit pas faire, par lui-même ou par personne interposée, des promesses, des dons ou des présents en vue d'influer sur les différentes procédures de conclusion d'un marché et lors des étapes de son exécution.

Les dispositions du présent article s'appliquent à l'ensemble des intervenants dans la réalisation du présent marché.

Article 30. Règlement des différends et litiges

Si au cours de la réalisation du marché, des différends et litiges surviennent avec le fournisseur, les parties s'engagent à régler celles-ci dans le cadre des stipulations des articles 77, 78 et 79 du CCGF du LPEE applicable aux marchés de fournitures.

Les litiges entre le maître d'ouvrage et le fournisseur sont soumis aux tribunaux compétents du Maroc.



Article 31. LOT N°1 : FOURNITURE DE DISQUE D'ETALONNAGE DES CAPTEURS

Désignation du matériel

Disque d'étalonnage des capteurs de couple 0,05Nm-2,5Nm, outils de chargement et certificat d'étalonnage

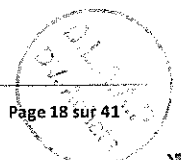
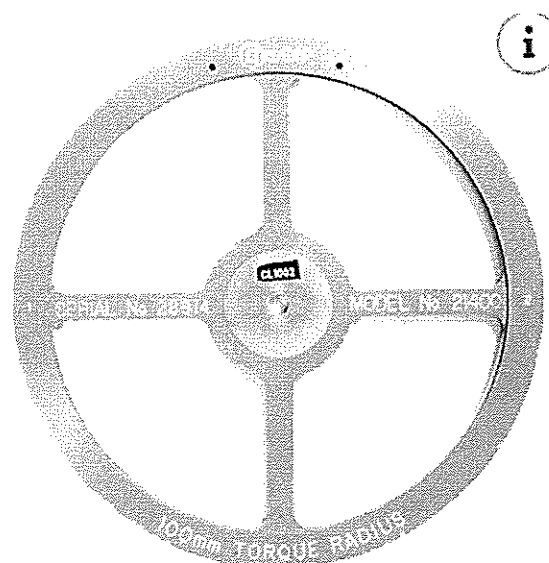
Nature de la prestation laboratoire

Etalonnage des couple-mètres et capteurs de couple

Caractéristiques techniques du matériel

Etendue	0,05 – 2,5 N·m
L'incertitude	<0,04 % du couple appliqué
Fonctionnement	Fonctionnement dans le sens des aiguilles d'une montre et dans le sens inverse des aiguilles d'une montre.
Accessoires	Compatible avec les capteurs carrés 1/4" mâles et femelles.
Rayon de couple	100 mm ±0,03%
Certificat d'étalonnage	Certificat d'étalonnage livré par un laboratoire accrédité par un organisme accréditeur membre ILAC et signataire de MRA (type DakS, COFRAC ou équivalent)

Disque d'étalonnage des capteurs de couple 0,05Nm-2,5Nm



Article 32. LOT N°2 : FOURNITURE D'UN BRAS DE LEVIER POUR ETALONNAGE DES COUPLES

Désignation du matériel

Bras de levier pour étalonnage des couples 0,5 à 60 N.m (Faisceau d'étalonnage des capteurs de couple 0,5Nm-60Nm, outils de chargement et certificat d'étalonnage)

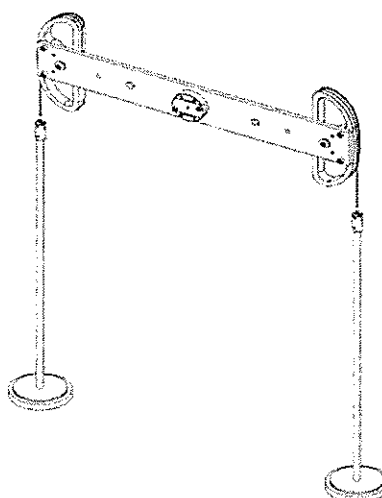
Nature de la prestation laboratoire

Etalonnage des couple-mètres et capteurs de couple

Caractéristiques techniques du matériel

Etendue	0,5 – 60 N·m
L'incertitude	<0,02 % du couple appliqué
Fonctionnement	<ul style="list-style-type: none">▪ Fonctionnement dans le sens des aiguilles d'une montre et dans le sens inverse des aiguilles d'une montre.▪ Équilibré pour maximiser le transfert d'énergie au capteur pendant le chargement.
Accessoires	Compatible avec les capteurs carrés 1/4" mâles et femelles.
Carré d'entraînement	Tailles carrées : 3/8", 1/4"
Rayon de couple	<ul style="list-style-type: none">• 250 mm $\pm 0,01\%$ (100 microns par mètre).• Rayon de couple maintenu tout au long de ± 8 degrés de rotation par rapport à l'horizontale.
Certificat d'étalonnage	Certificat d'étalonnage livré par un laboratoire accrédité par un organisme accréditeur membre ILAC et signataire de MRA (Type DakKS, COFRAC ou équivalent)

Bras de levier pour étalonnage des couples 0,5 à 60 N.m



Article 33. LOT N°3 : FOURNITURE DE CAPTEUR DE FORCE DE 50 KN EN COMPRESSION

Désignation du matériel

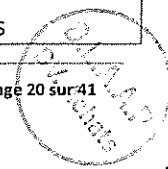
Capteur de force de 50 kN (compression) avec câble de liaison, outils de chargement et certificat d'étalonnage

Nature de la prestation laboratoire

Etalonnage de l'indicateur de charge des machines pour essais uni-axiaux et capteurs de force

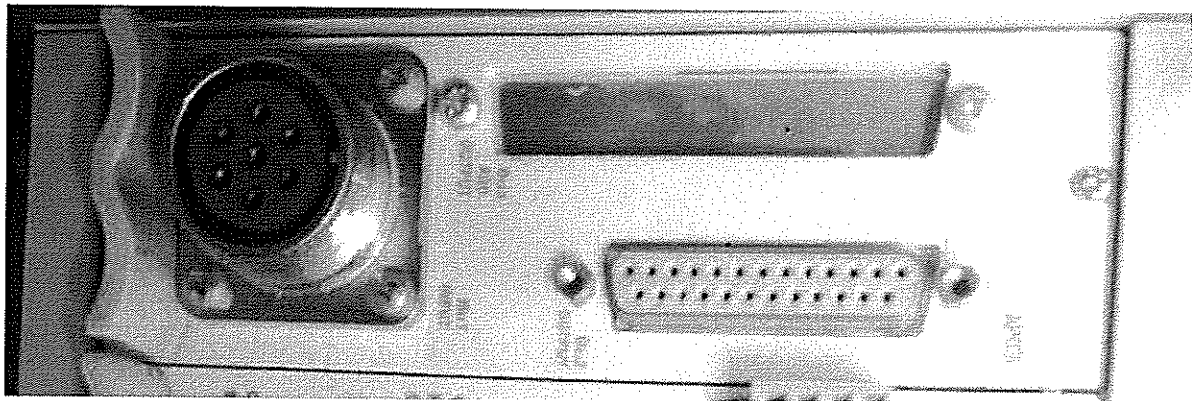
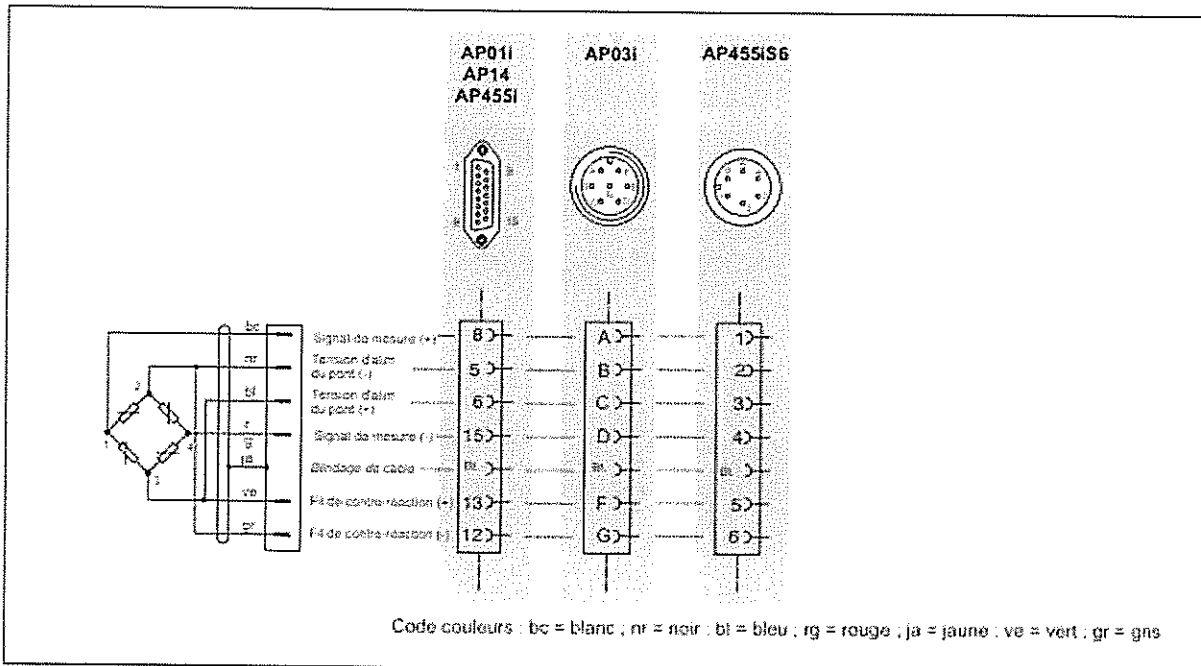
Caractéristiques techniques du matériel

Force nominale	50 kN
Usage	Compression
Classe de conformité selon la norme ISO376	0,5 (au minimum sur la plage 20-100%)
Certificat d'étalonnage	Certificat d'étalonnage livré par un laboratoire accrédité par un organisme accréditeur membre ILAC et signataire de MRA (type DakKS, COFRAC ou équivalent)
Plage minimale d'étalonnage (11 points)	2 kN-50 kN
Outils de chargement	Accessoires pour l'introduction des forces de compression
Corps d'épreuve	Acier inoxydable
Dimensions avec accessoires	Diamètre \leq 70mm ; Hauteur \leq 75mm
Charge limite d'utilisation	\geq 150% P.E
Charge de rupture	\geq 300% P.E
Erreur de non linéarité	\leq 0,05%
Erreur relative de répétabilité	\leq 0,04%
Erreur relative de reproductibilité	\leq 0,08%
Sensibilité nominale	2 mV/V
Type de connecteur et câble	Amphénol (7fils ms3102a16s-1s)
Longueur de câble de liaison	5m
Température compensée	10°C à 40°C
Influence de la température sur la sensibilité et le zéro	\leq 0,01%/10°C
Référence normative ou autre	Normes : ISO376, ISO7500
Accessoire	Valise de transport
Documents	Manuels d'utilisation avec spécification techniques



P.E : Pleine échelle, (*) : Organisme accréditeur membre d'ILAC et signataire de MRA

Raccordement du capteur avec le pont de mesure sur le port AP03i



Article 34. LOT N°4 : FOURNITURE DES MANOMETRES

1. Manomètre numérique 0 à 1000 bar/0,01 bar

Désignation du matériel

Manomètre numérique 0 à 1000 bar/0,01 bar

Nature de la prestation laboratoire

Etalonnage dans le domaine de pression

Caractéristiques techniques du matériel

Etendue	0 – 1000 bar
Résolution	≤ 0,01 bar
Raccord	G ½ B
Partie en contact le fluide	Acier inox
Incertitude	0,025% EM
Pression	Relatif
Fluide de travail	Huile
Unité de pression	Bar, MPa, Psi,...
Poids	≤ 700g (sans gain de protection)
Indice de protection	IP65
Certificat d'étalonnage	Certificat d'étalonnage livré par un laboratoire accrédité par un organisme accréditeur membre ILAC et signataire de MRA (type DakKS, COFRAC ou équivalent).
Accessoires	Capuchon de protection en caoutchouc

2. Manomètre numérique 0 à 160 bar / 1mbar

Désignation du matériel

Manomètre numérique 0 à 160 bar / 1mbar

Nature de la prestation laboratoire

Etalonnage dans le domaine de pression

Caractéristiques techniques du matériel

Etendue	0 – 160 bar
Résolution	≤ 0,001 bar
Raccord	G ½ B
Partie en contact le fluide	Acier inox
Incertitude	0,025% EM
Pression	Relatif
Fluide de travail	Huile
Unité de pression	Bar, MPa, Psi,...
Poids	≤ 700g (sans gain de protection)
Indice de protection	IP65
Certificat d'étalonnage	Certificat d'étalonnage livré par un laboratoire accrédité par un organisme accréditeur membre ILAC et signataire de MRA (type DakKS, COFRAC ou équivalent).
Accessoires	Capuchon de protection en caoutchouc



Article 35. LOT N°5 : FOURNITURE DE DEBITMETRE HAUTE TEMPERATURE

Désignation du matériel

Débitmètre haute température (pour eau chaude) avec certificat d'étalonnage

Nature de la prestation laboratoire

Etalon de test à blanc pour la validation des mesures.

Caractéristiques techniques du matériel

Etendue	10-2500 l/h
Diamètre	DN 15 PN 40
Plage de température de fluide	10-100°C
Type de revêtement	PTFE (protection polytetrafluoroethylene)
Alimentation	220 V AC
Sortie	4-20mA, sortie impulsion
Etanchéité	IP68
Electrodes	Inox
Certificat d'étalonnage	Certificat d'étalonnage livré par un laboratoire accrédité par un organisme accréditeur membre ILAC et signataire de MRA (type DakkS, COFRAC ou équivalent)

Article 36. LOT°6 : FOURNITURE DE FOUR PORTABLE D'ETALONNAGE A CIRCULATION D'AIR

Désignation du matériel :

Four portable d'étalonnage à circulation d'air

Nature de la prestation laboratoire :

Etalonnage des thermomètres et pyromètres

Descriptif de l'équipement :

Four portable d'étalonnage à circulation d'air :

SPECIFICATIONS	
Alimentation électrique	230VAC
Condition ambiante d'utilisation	5-50°C/ 5-95%
Gamme de température à 23°C	-30°C à 140°C



Précision d'affichage	$\leq \pm 0,2^{\circ}\text{C}$
Stabilité Absolu Dry Block	$\leq \pm 0,04^{\circ}\text{C}$
Homogénéité Radial Dry Block	$\leq \pm 0,04^{\circ}\text{C}$
Vitesse de montée en température	$> 10^{\circ}\text{C}/\text{mn}$
Vitesse de refroidissement	$> 8^{\circ}\text{C}/\text{mn}$
Temps de stabilisation	$\leq 10 \text{ mn}$
Profondeur D'immersion utile	$\geq 15 \text{ cm}$
ACCESSOIRES	
Dimensions INSERT(Dry Block)	Au moins 5 trous Diamètre des trous entre 4 et 10 mm
Precision / Corps noir	$\leq \pm 0,3^{\circ}\text{C}$
Precision / Calibrateur de surface	$\leq \pm 0,5^{\circ}\text{C}$
Conditionnement	Boite ou valise
Documents	Manuels d'utilisation avec spécifications techniques

Article 37. LOT°7 : FOURNITURE DE SONDE DE TEMPERATURE ETALON SECONDAIRE PT 100

Désignation du matériel :

Sonde de température étalon secondaire Pt 100 (500 mm avec un gant d'acier)

Descriptif de l'équipement :

Sonde Pt 100 4 fils	Spécifications
Etendue de mesure	-200°C à 670°C
Dimensions	L : 500 mm L : Longueur de la tige D : 6 mm D : diamètre de la tige
Dérive	$\pm 0,02^{\circ}\text{C}$ / Après 100 h à la température maximale
Précision (dérive et répétabilité)	$\pm 0,03^{\circ}\text{C}$ / Après 100 h à la température maximale
Rapport des Resistances	W HG ≤ 0.844235 W GA ≥ 1.11807
Courant de mesure	1 mA
Connexion	Pince fourche

Nature de gaine	Métal : inconel ou similaire
Longueur de fil	1,5 m minimum
Documents	Notice technique + certificat d'étalonnage
Accessoires	Boite ou valise
Exigences sur le certificat d'étalonnage	<p>-Etalonnage ISO CEI 17025 par un laboratoire de métrologie</p> <p>-Le certificat d'étalonnage doit porter le logo d'un organisme d'accréditation membre d'ILAC ET signataire des accords de reconnaissance ILAC-MRA</p> <p>- Programme demandé : -200°C à 660°C</p> <p>Incertitude de l'étalonnage :</p> <p>-197 °C ≤ 6.0 mK</p> <p>-100 °C ≤ 10.0 mK</p> <p>-38.8344 °C (TP Hg) ≤ 6.0 mK</p> <p>0.010 °C (TPW) ≤ 4.0 mK</p> <p>156.599 °C (FP In) ≤ 6.0 mK</p> <p>231.928 °C (FP Sn) ≤ 6.0 mK</p> <p>419.527 °C (FP Zn) ≤ 9.0 mK</p> <p>660.323 °C (FP Al) ≤ 14.0 mK</p>

Article 38. LOT°8 : FOURNITURE DE WATTMETRE NUMERIQUE TRIPHASE

Désignation :

Wattmètre numérique triphasé (mesureur de puissance)

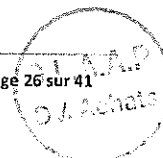
Descriptif de l'équipement :

Fonctions demandées	Plage de mesure doit couvrir	Résolution
Mesure de tension alternative	0 à 999,9V	0,1V
Mesure de courant alternatif	3 à 999,9A	0,1A
Mesure de puissance active	0 à 999,9 kW	0,1 kW
Mesure de puissance réactive	1 à 999,9 kVar	0,1 kVar
Mesure de puissance apparente	1 à 999,9 kVA	0,1 kVA
Mesure de facteur de puissance (inductif & capacitif)	0 à 1	0,001
PF angle de phase	-90 à 90°	0,1°
Reconnaissance du champ giratoire	UL>50V	/
Travail effectif	0 à 9999 MWh	/



Travail apparent	0 à 9999 MVah	/
Interface	RS 232 à isolement optique	
Utilisation	Instrument peut être utilisé sans le raccorder au secteur (Autoalimenté par piles)	
Mémoire de données	≥ 512 kB	

Accessoires :	4 pinces de courant 4 pinces crocodiles 4 pointes de touche 1 logiciel de constructeur 1 câble RS232 ou USB 1 adaptateur de secteur 220-240V Valise de transport					
Documents :	Manuel d'utilisation					
Certificat d'étalonnage	Certificat d'étalonnage livré par un laboratoire accrédité par un organisme accrédité membre ILAC et signataire de MRA (Type DakS, COFRAC ou équivalent)					
Les fonctions à étalonner	* Facteur de puissance * Courant alternatif à 50 Hz * Tension alternative à 50 Hz					
Le programme d'étalonnage doit comporter au moins les points suivants :						
Tension alternative à 50 Hz	250 V _{ac}			275 V _{ac}		
Courant alternatif à 50 Hz	4A	10A	20A	4A	10A	20A
Facteurs de puissance	0,6 AR 0,6 AV 0,8 AR 0,8 AV 1	0,3 AR 0,3 AV 0,6 AR 0,6 AV 1	0,3 AR 0,3 AV 0,6 AR 0,6 AV 1	0,6 AR 0,6 AV 0,8 AR 0,8 AV 1	0,3 AR 0,3 AV 0,6 AR 0,6 AV 1	0,3 AR 0,3 AV 0,6 AR 0,6 AV 0,6 AV 1



Article 39. LOT°9: FOURNITURE DES BALANCES

1. Balance comparateur 10kg à 1mg

Désignation du matériel

Balance comparateur 10kg à 1mg

Nature de la prestation laboratoire

Etalonnage des masse de classe E2 ; F1 et F2

Caractéristiques techniques du matériel

Portée maximale	≥11kg
Précision de lecture	≤1mg
Répétabilité	≤1mg
Linéarité	≤6 mg
Erreur de charge excentration	0,5mg/mm
Temps de réponse	3s
Temps de cycle ABBA	≤100s
Interface	RS232C/USB/LAN
Programmes d'application	Pesée, commutation d'unités, identification individuelle, détermination de masse volumique, statistiques
Câble de connexion PC	USB
Dimension du plateau	200*200 mm
Technologie de pesage	Monolithique
Alimentation électrique	100-240V AC/50-60Hz
Caractéristique pour l'utilisation	<ul style="list-style-type: none">- Ecran tactile couleur- Module climatique avec des capteurs pour enregistrer la température, l'humidité, et la pression atmosphérique- Procédure d'étalonnage intégrées pour ABA, ABBA,...- L'électronique et l'alimentation de système de pesage et l'unité d'affichage doivent être séparés
Possibilité d'étalonnage fourni par le comparateur	<ul style="list-style-type: none">- Etalonnage des masses classe E1 10kg- Etalonnage des masses classe E2 5kg-10kg- Etalonnage des masses classe F1 1kg-10kg- Etalonnage des masses classe F2 500g-10kg- Etalonnage des masses classe M1 200g-10kg- Etalonnage des masses classe M2 20g-10kg- Etalonnage des masses classe M3 1g-10kg

2. Balance comparateur 5kg à 0,1mg

Désignation du matériel



Balance comparateur 5kg à 0,1mg

Nature de la prestation laboratoire

Etalonnage masse de classe E2 ; F1 et F2

Caractéristiques techniques du matériel

Portée maximale	≥5 kg
Précision de lecture	≤0,1mg
Répétabilité	≤0,5mg
Linéarité	≤2 mg
Erreur de charge excentration	0,15mg/mm
Temps de réponse	3s
Temps de cycle ABBA	≤100s
Interface	RS232C/USB/LAN
Programmes d'application	Pesée, commutation d'unités, identification individuelle, détermination de masse volumique, statistiques
Câble de connexion PC	USB
Dimension du plateau	136*136 mm
Technologie de pesage	Monolithique
Alimentation électrique	100-240V AC/50-60Hz
Paravant	Oui
Caractéristique pour l'utilisation	<ul style="list-style-type: none">- Ecran tactile couleur- Module climatique avec des capteurs pour enregistrer la température, l'humidité, et la pression atmosphérique- Procédure d'étalonnage intégrées pour ABA, ABBA,...- L'électronique et l'alimentation de système de pesage et l'unité d'affichage doivent être séparés
Possibilité d'étalonnage fourni par le comparateur	<ul style="list-style-type: none">- Etalonnage des masses classe E1 5kg- Etalonnage des masses classe E2 2kg-5kg- Etalonnage des masses classe F1 500-5kg- Etalonnage des masses classe F2 200g-5kg- Etalonnage des masses classe M1 20g-5kg- Etalonnage des masses classe M2 500mg-5kg- Etalonnage des masses classe M3 1g-5kg

Article 40. Définition des prix

LOT N°1 : FOURNITURE DE DISQUE D'ETALONNAGE DES CAPTEURS

Prix n°1 : Fourniture de disque d'étalonnage des capteurs y/c tous les accessoires et certificat d'étalonnage



Ce prix rémunère la fourniture de disque d'étalonnage des capteurs y/c tous les accessoires et certificat d'étalonnage, selon les spécifications techniques de l'article 31 du présent marché, y compris tous frais de transport et d'emballage.

Prix rémunéré à l'unité.....(U)

LOT N°2 : FOURNITURE D'UN BRAS DE LEVIER POUR ETALONNAGE DES COUPLES

Prix n°2 : Fourniture d'un bras de levier pour étalonnage des couples y/c tous les accessoires et certificat d'étalonnage

Ce prix rémunère la fourniture d'un bras de levier pour étalonnage des couples y/c tous les accessoires et certificat d'étalonnage, selon les spécifications techniques de l'article 32 du présent marché, y compris tous frais de transport et d'emballage.

Prix rémunéré à l'unité.....(U)

LOT N°3 : FOURNITURE DE CAPTEUR DE FORCE DE 50 KN EN COMPRESSION

Prix n°3 : Fourniture de capteur de force de 50 kn en compression y/c tous les accessoires et certificat d'étalonnage

Ce prix rémunère la fourniture de capteur de force de 50 kn en compression y/c tous les accessoires et certificat d'étalonnage, selon les spécifications techniques de l'article 33 du présent marché, y compris tous frais de transport et d'emballage.

Prix rémunéré à l'unité.....(U)

LOT N°4 : FOURNITURE DES MANOMETRES

Prix n°4.1 : Fourniture d'un manomètre numérique 0 à 1000 bar/0,01 bar y/c tous les accessoires et certificat d'étalonnage

Ce prix rémunère la fourniture d'un manomètre numérique 0 à 1000 bar/0,01 bar y/c tous les accessoires et certificat d'étalonnage, selon les spécifications techniques de l'article 34.1 du présent marché, y compris tous frais de transport et d'emballage.

Prix rémunéré à l'unité.....(U)

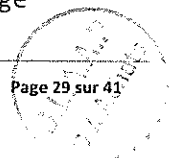
Prix n°4.2 : Fourniture d'un manomètre numérique 0 à 160 bar /1mbar bar y/c tous les accessoires et certificat d'étalonnage

Ce prix rémunère la fourniture d'un manomètre numérique 0 à 160 bar /1mbar bar y/c tous les accessoires et certificat d'étalonnage, selon les spécifications techniques de l'article 34.2 du présent marché, y compris tous frais de transport et d'emballage.

Prix rémunéré à l'unité.....(U)

LOT°5 : FOURNITURE DE DEBITMETRE HAUTE TEMPERATURE

Prix n°10 : Fourniture de débitmètre haute température y/c le certificat d'étalonnage



Ce prix rémunère la fourniture de débitmètre haute température y/c le certificat d'étalonnage, selon les spécifications techniques de l'article 40 du présent marché, y compris tous frais de transport et d'emballage.

Prix rémunéré à l'unité.....(U)

LOT°6 : FOURNITURE DE FOUR PORTABLE D'ETALONNAGE A CIRCULATION D'AIR

Prix n°6 : Fourniture de four portable d'étalonnage a circulation d'air y/c tous les accessoires

Ce prix rémunère la fourniture de four portable d'étalonnage a circulation d'air y/c tous les accessoires, selon les spécifications techniques de l'article 36 du présent marché, y compris tous frais de transport et d'emballage.

Prix rémunéré à l'unité.....(U)

LOT°7 : FOURNITURE DE SONDE DE TEMPERATURE ETALON SECONDAIRE PT 100

Prix n°7 : Fourniture de sonde de température étalon secondaire pt 100

Ce prix rémunère la fourniture de sonde de température étalon secondaire pt 100 y/c tous les accessoires et certificat d'étalonnage, selon les spécifications techniques de l'article 37 du présent marché, y compris tous frais de transport et d'emballage.

Prix rémunéré à l'unité.....(U)

PRIX N°8 : FOURNITURE DE WATTMETRE NUMERIQUE TRIPHASE

Prix n°8 : Fourniture de wattmètre numérique triphasé y/c tous les accessoires et certificat d'étalonnage

Ce prix rémunère la fourniture de wattmètre numérique triphasé y/c tous les accessoires et certificat d'étalonnage, selon les spécifications techniques de l'article 38 du présent marché, y compris tous frais de transport et d'emballage.

Prix rémunéré à l'unité.....(U)

LOT N°9 : FOURNITURE DES BALANCES

Prix n°9.1 : Fourniture de balance comparateur 10kg à 1mg

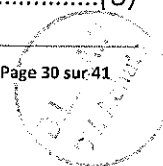
Ce prix rémunère la fourniture de balance comparateur 10kg à 1mg, selon les spécifications techniques de l'article 39.1 du présent marché, y compris tous frais de transport et d'emballage.

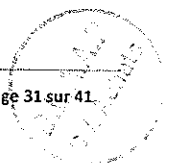
Prix rémunéré à l'unité.....(U)

Prix n°9.2 : Fourniture de balance comparateur 5kg à 0,1mg

Ce prix rémunère la fourniture de balance comparateur 5kg à 0,1mg, selon les spécifications techniques de l'article 39.2 du présent marché, y compris tous frais de transport et d'emballage.

Prix rémunéré à l'unité.....(U)





A small, stylized handwritten mark or signature is located in the bottom right corner of the page, below the circular stamp.

BORDEREAU DES PRIX - DETAIL ESTIMATIF

LOT N°1 : FOURNITURE DE DISQUE D'ETALONNAGE DES CAPTEURS

N° de prix	Désignation	Unité	Quantité	Prix unitaire HT	Prix Total HT	Pays d'origine **
1	Fourniture de disque d'étalonnage des capteurs y/c tous les accessoires et certificat d'étalonnage	U	1			
Montant Total Hors Taxes						
T.V.A (*)						
Montant total Toutes Taxes Comprises						

(*) : Le taux de la T.V.A est de :

- 20% pour les fournisseurs résidents au Maroc ;
- 0% pour les fournisseurs non-résidents au Maroc.

Pour le fournisseur non-résident au Maroc :

- Modalité de paiement choisie : virement bancaire ou crédit documentaire (rayer la mention inutile)

(**) Pour le fournisseur non-résident au Maroc, préciser le pays d'origine de la marchandise.



LOT N°2 : FOURNITURE D'UN BRAS DE LEVIER POUR ETALONNAGE DES COUPLES

N° de prix	Désignation	Unité	Quantité	Prix unitaire HT	Prix Total HT	Pays d'origine **
2	Fourniture d'un bras de levier pour étalonnage des couples y/c tous les accessoires et certificat d'étalonnage	U	1			
Montant Total Hors Taxes						
T.V.A (*)						
Montant total Toutes Taxes Comprises						

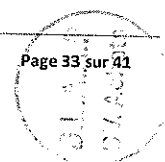
(*) : Le taux de la T.V.A est de :

- 20% pour les fournisseurs résidents au Maroc ;
- 0% pour les fournisseurs non-résidents au Maroc.

Pour le fournisseur non-résident au Maroc :

- Modalité de paiement choisie : virement bancaire ou crédit documentaire (rayer la mention inutile)

(**) Pour le fournisseur non-résident au Maroc, préciser le pays d'origine de la marchandise.



LOT N°3 : FOURNITURE DE CAPTEUR DE FORCE DE 50 KN EN COMPRESSION

N° de prix	Désignation	Unité	Quantité	Prix unitaire HT	Prix Total HT	Pays d'origine **
3	Fourniture de capteur de force de 50 kn en compression y/c tous les accessoires et certificat d'étalonnage	U	1			
Montant Total Hors Taxes						
T.V.A (*)						
Montant total Toutes Taxes Comprises						

(*) : Le taux de la T.V.A est de :

- 20% pour les fournisseurs résidents au Maroc ;
- 0% pour les fournisseurs non-résidents au Maroc.

Pour le fournisseur non-résident au Maroc :

- Modalité de paiement choisie : virement bancaire ou crédit documentaire (rayer la mention inutile)

(**) Pour le fournisseur non-résident au Maroc, préciser le pays d'origine de la marchandise.



LOT N°4 : FOURNITURE DES MANOMETRES

N° de prix	Désignation	Unité	Quantité	Prix unitaire HT	Prix Total HT	Pays d'origine **
4.1	Fourniture d'un manomètre numérique 0 à 1000 bar/0,01 bar y/c tous les accessoires et certificat d'étalonnage	U	1			
4.2	Fourniture d'un manomètre numérique 0 à 160 bar /1mbar bar y/c tous les accessoires et certificat d'étalonnage	U	1			
Montant Total Hors Taxes						
T.V.A (*)						
Montant total Toutes Taxes Comprises						

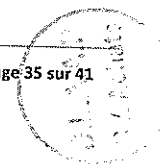
(*) : Le taux de la T.V.A est de :

- 20% pour les fournisseurs résidents au Maroc ;
- 0% pour les fournisseurs non-résidents au Maroc.

Pour le fournisseur non-résident au Maroc :

- Modalité de paiement choisie : virement bancaire ou crédit documentaire (rayer la mention inutile)

(**) Pour le fournisseur non-résident au Maroc, préciser le pays d'origine de la marchandise.



LOT N°5 : FOURNITURE DE DEBITMETRE HAUTE TEMPERATURE

N° de prix	Désignation	Unité	Quantité	Prix unitaire HT	Prix Total HT	Pays d'origine **
5	Fourniture de débitmètre haute température y/c le certificat d'étalonnage	U	1			
Montant Total Hors Taxes						
T.V.A (*)						
Montant total Toutes Taxes Comprises						

(*) : Le taux de la T.V.A est de :

- 20% pour les fournisseurs résidents au Maroc ;
- 0% pour les fournisseurs non-résidents au Maroc.

Pour le fournisseur non-résident au Maroc :

- Modalité de paiement choisie : virement bancaire ou crédit documentaire (rayer la mention inutile)

(**) Pour le fournisseur non-résident au Maroc, préciser le pays d'origine de la marchandise.



LOT N°6 : FOURNITURE DE FOUR PORTABLE D'ETALONNAGE A CIRCULATION D'AIR

N° de prix	Désignation	Unité	Quantité	Prix unitaire HT	Prix Total HT	Pays d'origine **
6	Fourniture de four portable d'étalonnage a circulation d'air y/c tous les accessoires	U	1			
Montant Total Hors Taxes						
T.V.A (*)						
Montant total Toutes Taxes Comprises						

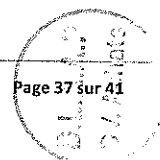
(*) : Le taux de la T.V.A est de :

- 20% pour les fournisseurs résidents au Maroc ;
- 0% pour les fournisseurs non-résidents au Maroc.

Pour le fournisseur non-résident au Maroc :

- Modalité de paiement choisie : virement bancaire ou crédit documentaire (rayer la mention inutile)

(**) Pour le fournisseur non-résident au Maroc, préciser le pays d'origine de la marchandise.



LOT N°7 : FOURNITURE DE SONDE DE TEMPERATURE ETALON SECONDAIRE PT 100

N° de prix	Désignation	Unité	Quantité	Prix unitaire HT	Prix Total HT	Pays d'origine **
7	Fourniture de sonde de température étalon secondaire pt 100 y/c tous les accessoires et certificat d'étalonnage	U	1			
Montant Total Hors Taxes						
T.V.A (*)						
Montant total Toutes Taxes Comprises						

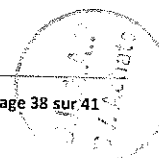
(*) : Le taux de la T.V.A est de :

- 20% pour les fournisseurs résidents au Maroc ;
- 0% pour les fournisseurs non-résidents au Maroc.

Pour le fournisseur non-résident au Maroc :

- Modalité de paiement choisie : virement bancaire ou crédit documentaire (rayer la mention inutile)

(**) Pour le fournisseur non-résident au Maroc, préciser le pays d'origine de la marchandise.



[Handwritten signature]

LOT N°8 : FOURNITURE DE WATTMETRE NUMERIQUE TRIPHASE

N° de prix	Désignation	Unité	Quantité	Prix unitaire HT	Prix Total HT	Pays d'origine **
8	Fourniture de wattmètre numérique triphasé y/c tous les accessoires et certificat d'étalonnage	U	1			
Montant Total Hors Taxes						
T.V.A (*)						
Montant total Toutes Taxes Comprises						

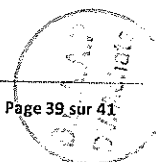
(*) : Le taux de la T.V.A est de :

- 20% pour les fournisseurs résidents au Maroc ;
- 0% pour les fournisseurs non-résidents au Maroc.

Pour le fournisseur non-résident au Maroc :

- Modalité de paiement choisie : virement bancaire ou crédit documentaire (rayer la mention inutile)

(**) Pour le fournisseur non-résident au Maroc, préciser le pays d'origine de la marchandise.



LOT N°9 : FOURNITURE DES BALANCES

N° de prix	Désignation	Unité	Quantité	Prix unitaire HT	Prix Total HT	Pays d'origine **
9.1	Fourniture de balance comparateur 10kg à 1mg	U	1			
9.2	Fourniture de balance comparateur 5kg à 0,1mg	U	1			
Montant Total Hors Taxes						
T.V.A (*)						
Montant total Toutes Taxes Comprises						

(*) : Le taux de la T.V.A est de :

- 20% pour les fournisseurs résidents au Maroc ;
- 0% pour les fournisseurs non-résidents au Maroc.

Pour le fournisseur non-résident au Maroc :

- Modalité de paiement choisie : virement bancaire ou crédit documentaire (rayer la mention inutile)

(**) Pour le fournisseur non-résident au Maroc, préciser le pays d'origine de la marchandise.






[Handwritten signature]

L'APPEL D'OFFRES OUVERT SUR OFFRES DE PRIX N°16/2023

OBJET : FOURNITURE DE MATERIEL POUR LE LABORATOIRE NATIONAL DE METROLOGIE – LNM

- LOT N°1 : FOURNITURE DE DISQUE D'ETALONNAGE DES CAPTEURS
- LOT N°2 : FOURNITURE D'UN BRAS DE LEVIER POUR ETALONNAGE DES COUPLES
- LOT N°3 : FOURNITURE DE CAPTEUR DE FORCE DE 50 KN EN COMPRESSION
- LOT N°4 : FOURNITURE DES MANOMETRES
- LOT N°5 : FOURNITURE DE DEBITMETRE HAUTE TEMPERATURE
- LOT N°6 : FOURNITURE DE FOUR PORTABLE D'ETALONNAGE A CIRCULATION D'AIR
- LOT N°7 : FOURNITURE DE SONDE DE TEMPERATURE ETALON SECONDAIRE PT 100
- LOT N°8 : FOURNITURE DE WATTMETRE NUMERIQUE TRIPHASE
- LOT N°9 : FOURNITURE DES BALANCES

POUR UN MONTANT DE (en chiffres et en lettres) :

Le Fournisseur	Le Maître d'ouvrage
Nom et qualité du signataire Lu et approuvé (<i>mention manuscrite</i>) Cachet et signature	DLAAP PRESENTE PAR : H. SARJANE VERIFIE PAR : F. EL MOUBARIK VALIDE PAR : I. DEKKAK 
	
	LA DIRECTION GENERALE DU LPEE 



[Handwritten mark]